

VAKUUMBRECHER VB21

BESCHREIBUNG

Die VB21 Vakuumbrecher sind einfache und zuverlässige Armaturen, die automatisch eine unerwünschte Unterdruckbedingung entlasten oder beseitigen und den Atmosphärendruck wieder herstellen.

Das Gerät eignet sich besonders für dampfbeheizte Geräte mit kleinem oder mittlerem Volumen, wie Wärmetauscher, Heizschlangen, Warmwasserbereiter, doppelwandige Kessel, Dampfboiler etc.

VERWENDUNG: Sattdampf und Heißdampf.

VERFÜGBARE

MODELLE: VB21 – Innengewinde.
VB21M – Außengewinde.

GRÖSSEN: 1/2" x 1/8".

ANSCHLÜSSE: System: 1/2" vertikal.
Lufteintritt: 1/8" horizontal.
VB21 – Innengewinde ISO 7 Rp oder NPT.
VB21M – Außengewinde ISO 228 G.

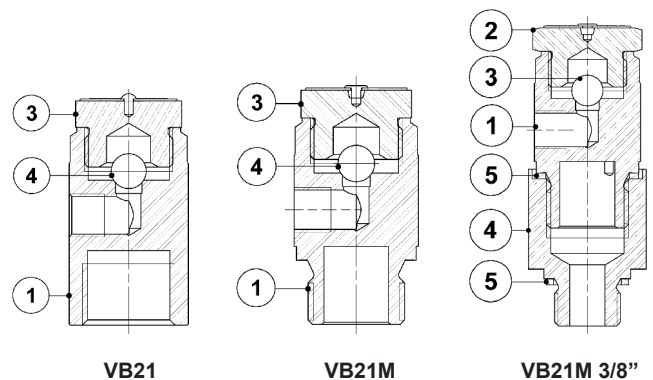
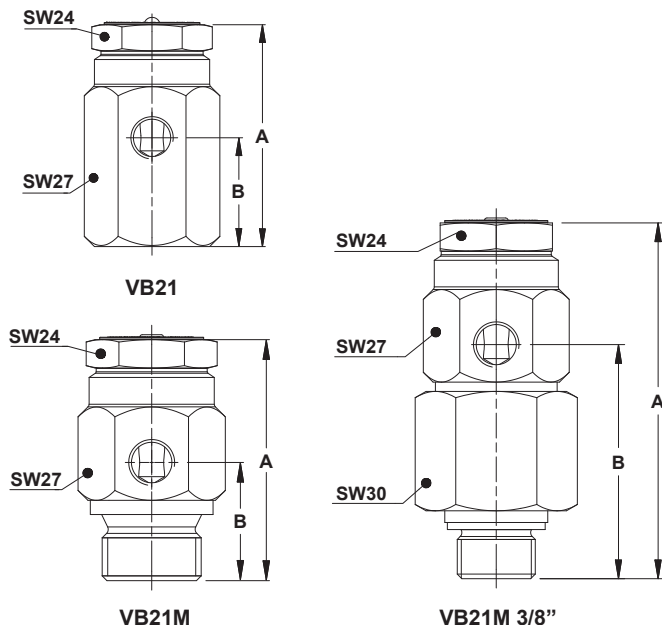
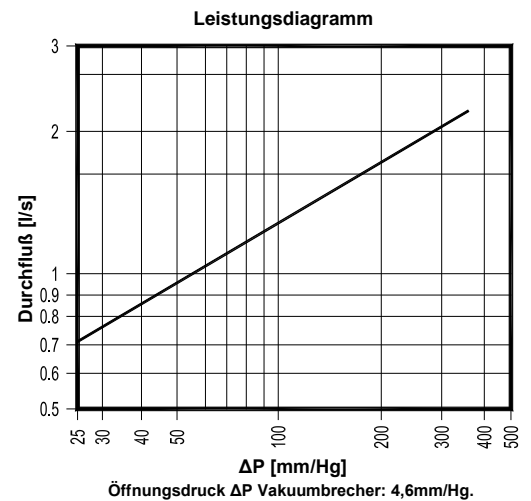
INSTALLATION: Vertikaler Einbau, Winkelanschluss.
Siehe IMI – Einbau- und Instandhaltungsanleitung.

AUSLEGUNGS- 13 bar @ 400 °C.
DATEN: 21 bar @ 220 °C.



VB21

VB21M



ABMESSUNGEN (mm)				
MODELL	NENNWEITE	A	B	GEWICHT (kg)
VB21	1/2"	51	25	0,17
VB21M	1/2"	51	25	0,13
VB21M *	3/8"	76	50	0,29

* Spezialausführung mit Adapter 1/2" x 3/8" ISO 228 oder NPT.

WERKSTOFFE		
POS. N°	BEZEICHNUNG	WERKSTOFF
1	Gehäuse	AISI 303 / 1.4305
2	Oberteil	AISI 303 / 1.4305
3	* Kugel	Edelstahl
4	Adapter	AISI 303 / 1.4305
5	* Dichtung	Kupfer

* verfügbare Ersatzteile.